

# カメラの設置をされる方へお願い

( 設置業者またはご自身 )

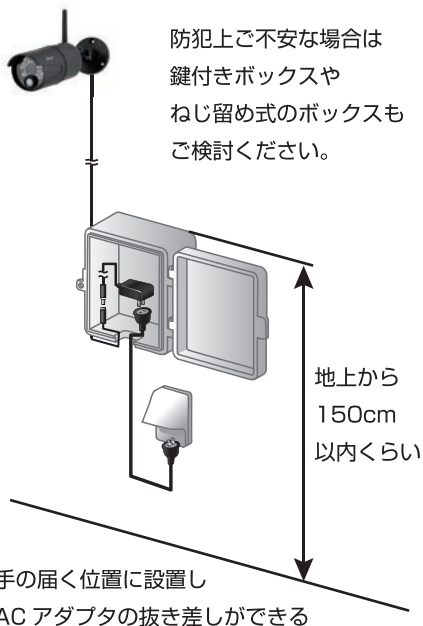
本機のご利用に際し、

「アップデートが必要になった場合」、「通信エラーが発生した際」など様々な要因でエンドユーザー様にカメラ電源の入切をお願いする場合があります。

**無線カメラを設置される際、設置後にエンドユーザー様がカメラ電源の入切を容易にできるように配慮ください。**

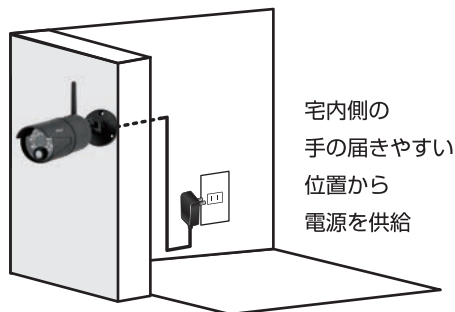
## 設置の一例

### 開閉ができるボックスを利用



上記の設置方法は一例です。  
設置環境やご予算などに応じて  
運用上の支障がない範囲で配線をお願い致します。

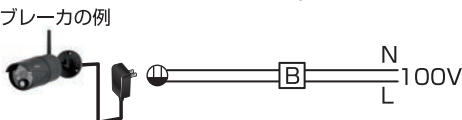
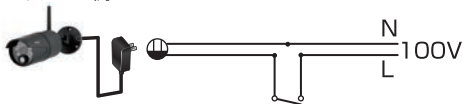
### 宅内側に電源部を置く



### 100V側に片切りスイッチや ブレーカを設置

※100V側の配線加工は電気工事士資格が必要です。

スイッチの例



本機側、ACアダプターのコードは切断しないでください。  
保証対象外となります。