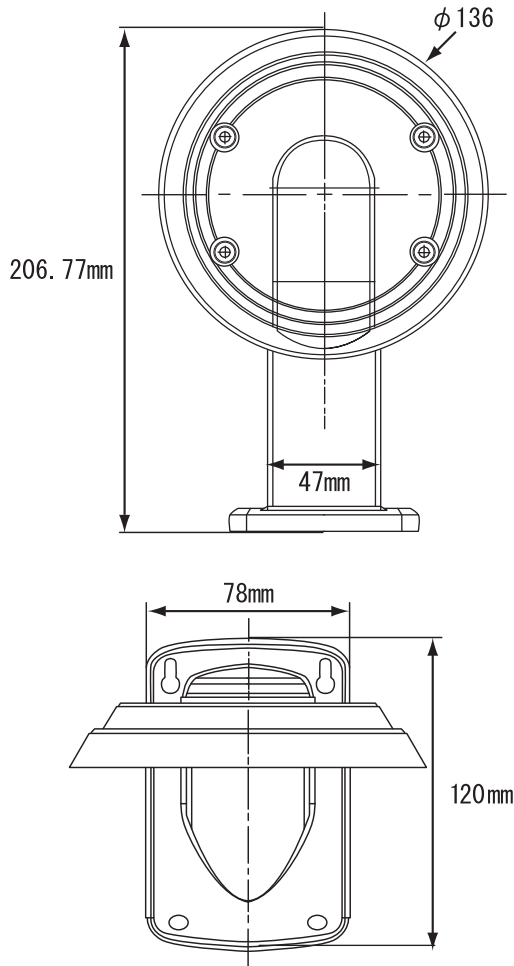


## 【寸法図】



Alter+  
オルタプラス

## 壁面取付ブラケット CB-06

取扱説明書

Made in Taiwan

【適合機種】

ASD-02



パッケージ内容

ブラケット本体	× 1
取付けネジセット	× 1

本製品は上記記載の当社製品ASD-02専用のブラケットです。  
それ以外でのご使用はできません。



このたびは、CB-06をお買い求めいただき、誠にありがとうございます。  
製品を、安全に正しくお使い頂くため本書をよくお読みになり十分にご理解の上使用して下さい。  
本書は、大切に保管し、必要なときにお読みください。  
製品は万全な管理のもとで出荷しておりますが、万が一不備があった場合、  
お買い上げ店もしくは弊社宛にお申し付けください。

株式会社 キャロットシステムズ

〒252-0231

神奈川県相模原市中央区相模原

4-7-10 エス・プラザビル1F

TEL : 042-775-2266

## 【取付け方法】

下記の図を参考に配線・取付けを行ってください。

### 1. 取付位置を決め、4箇所ネジ止めします。

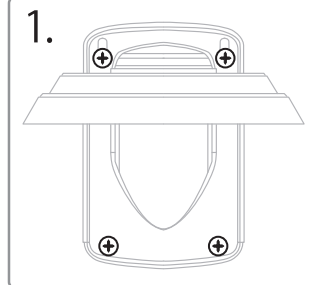
※ 1 コンクリートの壁面に設置する際は、予め壁に穴を開けて付属のコンクリートアンカーを打ち込みます。

※ 2 カメラの配線を壁に通す場合は、先にカメラのケーブルをCB-06本体の穴に通してから固定してください。

### 2. ASD-02のブラケット部を CB-06へ付属のネジで4箇所固定します。

### 3. ASD-02のカメラフレーム部→カメラカバーの 順に取付けて完了です。

取付イメージ



壁面

\* 下例図はカメラの配線をカメラ底面・壁に通す場合のものです。

